

Vítejte ve světě kotlů OPOP

# BIOPEL

*line*

## Uživatelský manuál

Díky za zakoupení OPOP peletového kotle Biopel. Zvolili jste si produkt nejvyšší kvality značky uznávané po celém světě.

Prosím přečtěte si tyto instrukce a mějte je vždy poblíž. Přečtení tohoto manuálu je stěžejní pro pochopení základních funkcí kotle a jeho bezproblémový provoz.

BIOPEL kotle jsou kotle pro dřevěné pelety o tloušťce 6-8 mm. Kotle jsou určeny pro rodinné domy, střední objekty až průmyslové budovy dle volby výkonu kotle.

Konstrukce kotle zajišťuje vysokou účinnost, nízké emisní hodnoty a díky tomu i nízkou spotřebu paliva.

**OPOP**  
partner for your heating



# INDEX

<b>1</b>	<b>CHARAKTERISTIKA KOTLE .....</b>	<b>5</b>
1.1	TECHNICKÁ DATA – BIOPEL KOTEL .....	6
1.1.1	BIOPEL 10 – 40.....	6
1.1.2	BIOPEL 60 – 80.....	7
1.1.3	BIOPEL 100 – 200 .....	8
1.2	TECHNICKÁ DATA – BIOPEL PELETOVÝ HOŘÁK .....	9
1.3	TECHNICKÁ DATA – BIOPEL NÁSYPKA.....	10
1.3.1	Externí násypka .....	10
1.3.2	Kompaktní násypka.....	10
1.4	TECHNICKÁ DATA – BIOPEL PODAVAČ PELET .....	10
<b>2</b>	<b>INSTALACE .....</b>	<b>11</b>
2.1	PRAVIDLA INSTALACE A POUŽITÍ.....	11
2.1.1	Možnosti umístění .....	12
2.2	BIOPEL KOTEL.....	14
2.3	BIOPEL NÁSYPKA .....	15
2.3.1	Externí násypka .....	15
2.3.2	Kompaktní násypka.....	15
2.4	BIOPEL HOŘÁK.....	16
2.5	BIOPEL PODAVAČ.....	16
2.6	BIOPEL ŘÍDÍCÍ JEDNOTKA V8.....	17
2.6.1	Řídící jednotka v8.....	17
2.6.2	Externí patice .....	17
2.6.3	CH teplotní senzor.....	18
2.6.4	Čidlo spalin .....	18
2.6.5	Bezpečnostní čidlo .....	18
2.6.6	Napájecí kabel .....	18
2.6.7	Kabel podavače .....	18
2.6.8	Biopel 10 - 40 kotel s externí násypkou.....	18
2.6.9	Biopel 10 – 40 kotel s kompaktní násypkou .....	19
2.6.10	Biopel 60 – 80 kotel .....	19
2.6.11	Biopel 100 – 200 boiler.....	19
<b>3</b>	<b>ŘÍZENÍ SYSTÉMU .....</b>	<b>21</b>
3.1	BIOPEL ŘÍDÍCÍ JEDNOTKA V8 ZÁKLADNÍ POPIS.....	21
3.2	PRVNÍ SPUŠTĚNÍ.....	21
3.3	HLAVNÍ OBRAZOVKA JEDNOTKY.....	21
3.3.1	Zapálení .....	22
3.3.2	PID práce .....	22
3.3.3	Vyhasínání.....	22
3.4	STRUKTURA MENU ŘÍDÍCÍ JEDNOTKY.....	22
3.4.1	CH teplota, základní nastavení .....	23

3.4.2	TV teplota, základní nastavení.....	23
3.4.3	Pokoj pokles, základní nastavení .....	23
3.4.4	Operační mód, základní nastavení.....	23
3.4.5	Čištění, základní nastavení.....	23
3.4.6	Násypka plná, základní nastavení.....	23
3.4.7	Časovač, základní nastavení.....	23
3.4.8	Instalační nastavení a Servisní menu .....	23
3.5	ONLINE FUNKCE.....	24
3.5.1	Připojení .....	24
3.5.2	Připojení do lokální sítě .....	24
3.5.3	Připojení vzdáleně .....	24
3.6	SOFTWARE UPDATE.....	25
<b>4</b>	<b>ZÁKLADNÍ ÚDRŽBA.....</b>	<b>26</b>
4.1	ČIŠTĚNÍ KOTLE.....	26
4.1.1	Biopel 10 – 40 .....	26
4.1.2	Biopel 60 – 80 .....	26
4.1.3	Biopel 100 – 200.....	27
4.2	ČIŠTĚNÍ HOŘÁKU .....	27
<b>5</b>	<b>PŘÍSLUŠENSTVÍ KOTLE .....</b>	<b>28</b>
5.1	AUTOMATICKÉ ČIŠTĚNÍ VÝMĚNÍKU.....	28
5.2	AUTOMATICKÉ ODOPELNĚNÍ.....	28
5.3	PNEUMATICKÝ PODAVAČ .....	28
5.4	KOMPRESOROVÉ ČIŠTĚNÍ.....	29
5.5	POKOJOVÝ TERMOSTAT RT 10 .....	29
5.6	LAMBDA SONDA .....	29
<b>6</b>	<b>ČASTÉ DOTAZY .....</b>	<b>30</b>
6.1	NESPRÁVNÝ PLAMEN PŘI MAX VÝKONU.....	30
6.1.1	Prodloužení plamene: Servisní menu, Nastavení podavače, Práce .....	30
6.1.2	Zkrácení plamene: Servisní menu, Nastavení podavače, Práce .....	30
6.1.3	Snížení množství vzduchu: Servisní menu, Nastavení podavače, Práce.....	30
6.1.4	Zvýšení množství vzduchu: Servisní menu, Nastavení podavače, Práce.....	30
6.2	NESPRÁVNÝ PLAMEN PŘI MIN VÝKONU.....	30
6.2.1	Snížení výkonu kotle na minimum:.....	30
6.2.2	Prodloužení plamene: Servisní menu, Nastavení podavače, Práce .....	30
6.2.3	Zkrácení plamene: Servisní menu, Nastavení podavače, Práce .....	30
6.2.4	Snížení množství vzduchu: Servisní menu, Nastavení podavače, Práce.....	31
6.2.5	Zvýšení množství vzduchu: Servisní menu, Nastavení podavače, Práce.....	31

6.3	NESPÁLENÉ PELETY V POPELNÍKU .....	31
6.3.1	Snížení otáček ventilátoru: Servisní menu, Nastavení podavače, Práce.....	31
6.3.2	Snížení času chodu podavače: Servisní menu, Nastavení podavače, Práce.....	31
6.4	DLOUHÉ NEBO NEPOVEDENÉ ZAPÁLENÍ .....	31
6.4.1	Vysoký tah komína .....	31
6.4.2	Množství pelet na roštu: Servisní menu, Nastavení podavače, Roztápění.....	31
6.4.3	Špatné otáčky ventilátoru: Servisní menu, Nastavení podavače, Roztápění.....	31
6.5	FOTOSENZOR NEVIDÍ PLAMEN .....	31
6.5.1	Citlivost: Servisní menu, Nastavení podavače, Roztápění.....	31
6.5.2	Špatný kontakt v zásuvce hořáku: .....	32
6.5.3	Nevidí světlo během zapálení .....	32
6.6	NEPOVEDENÝ SW UPDATE .....	32
6.7	POŠKOZENÉ ČIDLO PODAVAČE.....	32
6.8	V8 ČERNÝ DISPLEJ .....	32
6.9	NELZE VSTOUPIT DO NĚKTERÝCH POLOŽEK MENU .....	32
6.10	KOTEL PŘEHŘÁTÝ .....	32
6.11	ŽÁDNÁ PID REGULACE .....	32
6.12	LAMBDA SONTA SNIŽUJE VÝKON KOTLE .....	32
6.13	VENTILÁTOR SE NEOTÁČÍ .....	32
6.14	TERMİK SENSOR OTEVŘEN .....	32
<b>7</b>	<b>ZÁRUČNÍ LIST .....</b>	<b>33</b>
<b>8</b>	<b>PRODLOUŽENÍ ZÁRUČNÍ DOBY .....</b>	<b>35</b>

## 1 CHARAKTERISTIKA KOTLE

BIOPEL kotle jsou kotle pro dřevěné pelety o velikosti 6-8 mm. Jsou určeny jak pro malé budovy, tak pro průmyslové objekty.

Hlavní výhody BIOPEL kotle:

- Ekologické topení - 5. emisní třída
- Účinnost až 94 %
- Nízká spotřeba paliva a elektrické energie
- Možnost připojení automatického odpopelnění a čištění výměníku kotle
- Kontrola činnosti kotle přes internet
- Nerezový hořák
- Jednoduché použití a údržba
- Délka podavače 2 a 3 m
- Připojení hořáku jak zprava tak zleva
- Moderní design použitých komponent
- Systém s automatickým zapálením paliva
- Možnost vzdáleného řízení přes pokojový termostat
- Kotel je osazen turbulátory
- Malá velikost a nízká váha
- Široká škála násypek
- Rozsah výkonu od 10 po 200 kW

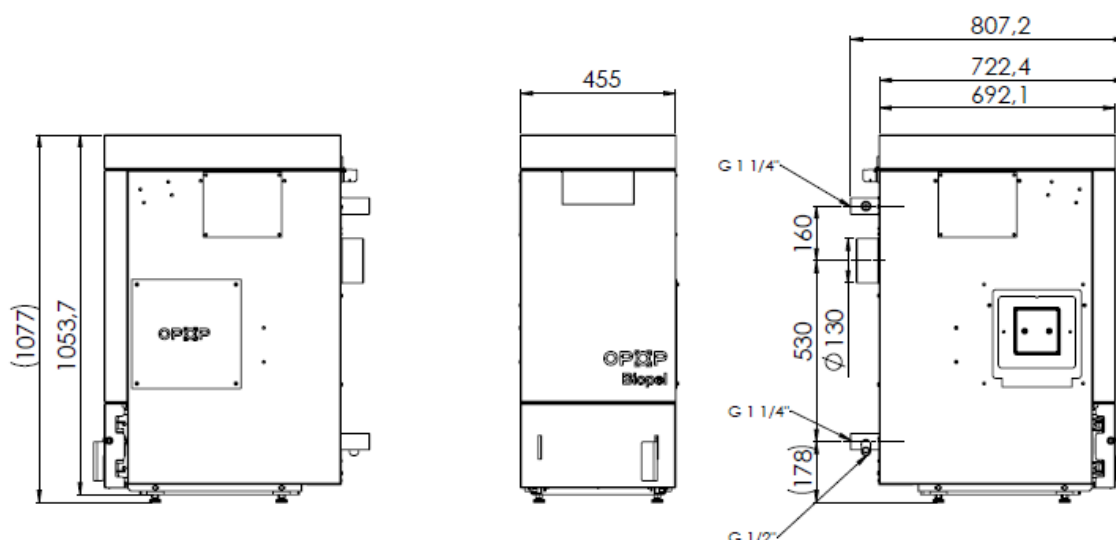
## 1.1 Technická data – Biopel kotel

Zde můžete najít popis všech hlavních součástí Biopel kotle. BIOPEL line se skládá ze tří typů kotlových těles a několika typů podavačů a násypek.

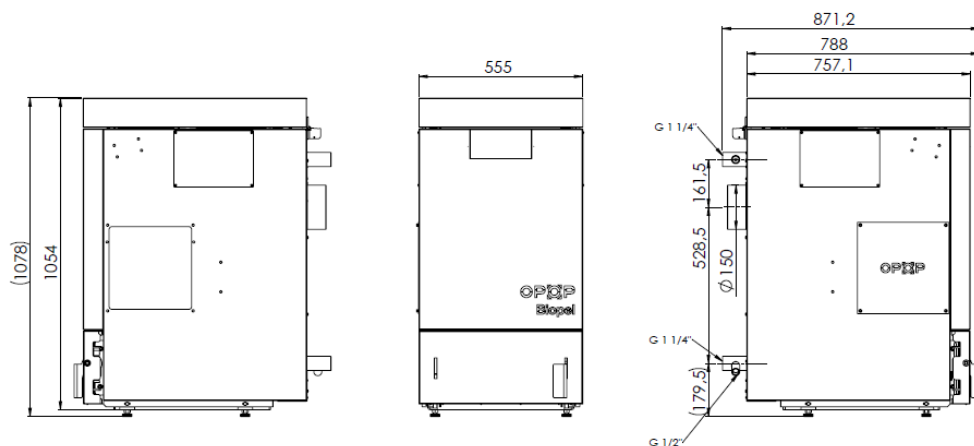
### 1.1.1 BIOPEL 10 – 40

Technické parametry					
Typ kotle		Biopel 10/15	Biopel 20	Biopel 30	Biopel 40
Max výkon	kW	10/15	20	30	40
Min výkon	kW	30% max výkon			
Záruční palivo		Dřevěné pelety 6-8 mm			
Účinnost	%	90-94			
Objem vody	l	43	43	59,3	83
Minimální tah komína	Pa	15-20			
Maximální pracovní tlak	bar	2			
Maximální teplota výstupní vody	°C	85			
Minimální teplota výstupní vody	°C	65			
Rozměry					
A Výška	mm	1054	1054	1054	1154
B Šířka	mm	455	455	555	655
C Hloubka	mm	692	692	757	856
D Vývod kouřovodu	mm	708	708	708	808
E Vstupní voda	mm	178	178	178	178
F Výstupní voda	mm	868	868	868	968
Připojovací nátrubky	DN	G1 1/4"	G1 1/4"	G1 1/4"	G1 1/4"
Kouřovod	mm	130	130	150	150

10 – 15 kW:

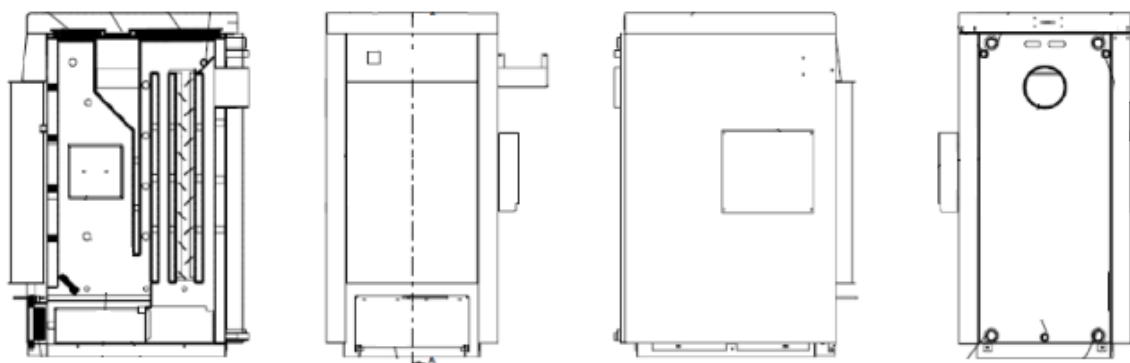


20 – 30 kW:



### 1.1.2 BIOPEL 60 – 80

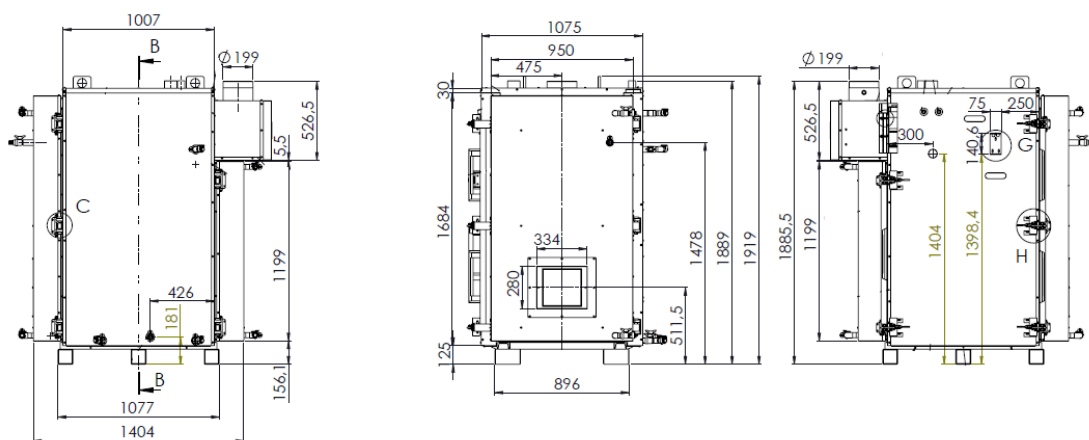
Technické parametry			
Typ kotle		Biopel 60	Biopel 80
Max výkon	kW	60	80
Min výkon	kW	30% max výkonu	
Záruční palivo		Dřevěné pelety 6-8 mm	
Účinnost	%	93	
Objem vody	l	95	130
Minimální tah komína	Pa	15-20	
Maximální pracovní tlak	bar	2	
Maximální teplota výstupní vody	°C	85	
Minimální teplota výstupní vody	°C	65	
Rozměry			
A Výška	mm	1272	1272
B Šířka	mm	643	743
C Hloubka	mm	896	997
D Vývod kouřovodu	mm	998	997,5
E Vstupní voda	mm	270	283
F Výstupní voda	mm	1121	1154
Připojovací nátrubky	DN	1"	5/4"
Kouřovod	mm	150	180



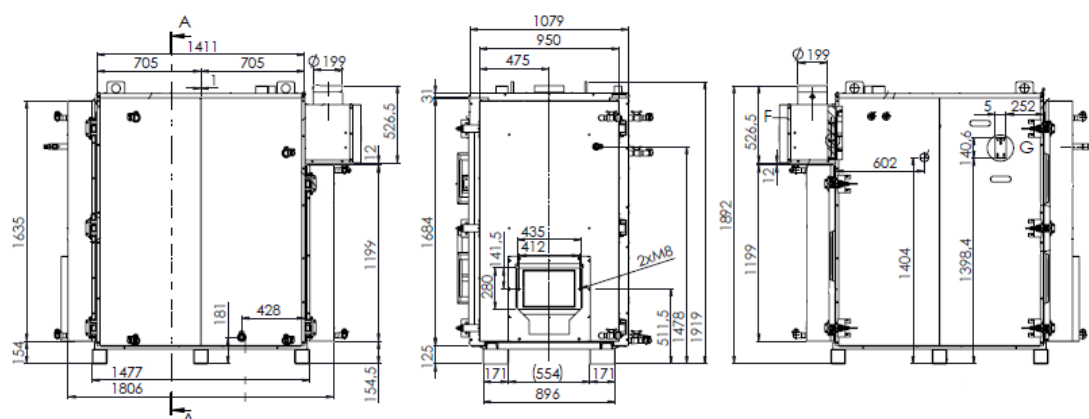
### 1.1.3 BIOPEL 100 – 200

Technické parametry				
Typ kotle		Biopel 100	Biopel 150	Biopel 200
Max výkon	kW	100	150	200
Min výkon	kW	30% max výkonu		
Záruční palivo		Dřevěné pelety 6-8 mm		
Účinnost	%	93		
Objem vody	l	688	895	1179
Minimální tah komína	Pa	15-20		
Maximální pracovní tlak	bar	2		
Maximální teplota výstupní vody	°C	85		
Minimální teplota výstupní vody	°C	65		
Rozměry				
A Výška	mm	1576	1576	1576
B Šířka	mm	822	822	822
C Hloubka	mm	1169	1906	2555
D Vývod kouřovodu	mm	1199	1199	1199
Připojovací nátrubky	mm	82,5	82,5	82,5
Kouřovod	mm	200	200	200

100 kW:

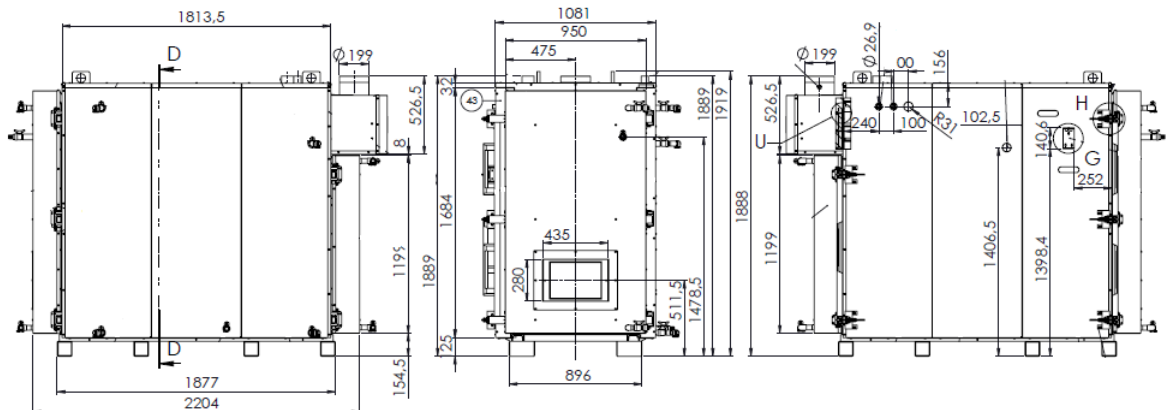


150 kW:





200 kW:



## 1.2 Technická data – Biopel peletový hořák



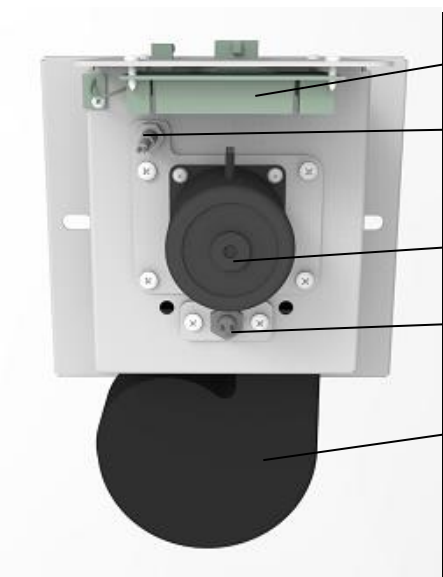
**Šachta hořáku:** nové pelety padají do této části.

**Vnitřní šnek:** posunuje pelety na rošt

**Otvory pro šrouby:** připojení hořáku k tělu kotle

**Otvor zapalování:** horký vzduch prochází tímto otvorem aby zapálil pelety.

**Rošt:** roštů je několik typů dle velikosti hořáku.



**Plošný spoj hořáku:** všechny elektronické části jsou zapojeny do plošného spoje.

**Čidlo plamene:** je zodpovědný za přechod ze zapálení do běžného provozu

**Vnitřní motor:** pohybuje vnitřním šnekem.

**Zapalování:** automaticky zapaluje pelety.

**Ventilátor:** poskytuje vzduch pro správné spalování.

### 1.3 Technická data – Biopel násypka

Můžete zvolit ze dvou základních variant násypek. Přečtěte si popis, abyste věděli, které násypka pasuje do kterého kotle.

#### 1.3.1 Externí násypka



Externí násypka je nejlepším řešením pro kotelny s dostatkem místa.

Tato násypka je montována až na místě. Můžete zvolit z několika velikostí viz tabulka níže:

Rozměry	mm	600x600x1300	815x815x1300	1000x1000x1300	1420x815x1300
Kapacita	kg	110	220	300	350
Váha násypky	kg	25	29	35	38

\* kompatibilní s Biopel 10 – 200

#### 1.3.2 Kompaktní násypka



tento typ násypky je malý a proto se vejde do malých kotelů. Podavač pelet je již namontován uvnitř násypky.

Tato násypka je montována ve výrobě.

\* kompatibilní s Biopel 10 – 40

### 1.4 Technická data – Biopel podavač pelet



Podavač pelet slouží pro dopravu pelet z násypky do hořáku. Můžete zvolit 2 velikosti podavače viz tabulka níže.

délka	mm	2000	3000
průměr	mm	75	75
sklon	degree	50	50
váha	kg	7	12

\* kompatibilní pouze s Externí násypkou

## 2 INSTALACE

Toto je popis postupu montáže Biopel kotle a všech jeho součástí. Přečtěte si veškeré instrukce tak, aby nedošlo k chybám během instalace a prvního spuštění kotle.

Máme 2 základní možnosti instalace kotle Biopel v závislosti na typu násypky.

### 2.1 Pravidla instalace a použití

- Tyto kotle mohou být instalovány pouze autorizovanými firmami.
- Otopný systém musí být napuštěn vodou splňující minimální parametry.
- Použití nemrznoucích směsí není výrobcem doporučováno.
- Připojení kotle do systému podléhá platným předpisům a normám.

Kouřovod by neměl být delší než 1m a měl by být osazen vymetacím otvorem.

Kotel na pevná paliva smí instalovat firma s platným oprávněním provádět jeho instalaci a údržbu. Na instalaci musí být zpracován projekt dle platných předpisů.

Otopný systém musí být napuštěn vodou, která splňuje požadavky ČSN 07 7401 a zejména její tvrdost nesmí přesáhnout požadované parametry.

Tab.č.6 parametry topné vody

<b>POZOR!!! Výrobce nedoporučuje použití nemrznoucí směsi.</b>	Doporučené hodnoty		
	Tvrdost	mmol/l	1
	Ca <sup>2+</sup>	mmol/l	0,3
	Koncentrace celkového Fe + Mn	mg/l	(0,3)*

#### a) k otopné soustavě

ČSN 06 0310	Tepelné soustavy v budovách – Projektování a montáž
ČSN 06 0830	Tepelné soustavy v budovách – Zabezpečovací zařízení
ČSN 07 7401	Voda a pára pro tepelná energetická zařízení s pracovním tlakem páry do 8 MPa.
ČSN EN 303-5	Kotle pro ústřední vytápění – Část 5: Kotle pro ústřední vytápění na pevná paliva, s ruční nebo samočinnou dodávkou, o jmenovitém tepelném výkonu nejvýše 500 kW – Terminologie, požadavky, zkoušení a značení.

#### b) na komín

ČSN 73 4201	Navrhování komínů a kouřovodů.
-------------	--------------------------------

#### c) vzhledem k požárním předpisům

ČSN 06 1008	Požární bezpečnost tepelných zařízení.
ČSN EN 13 501-1+A1	Požární klasifikace stavebních výrobků a konstrukcí staveb - Část 1: Klasifikace podle výsledků zkoušek reakce na oheň.

#### d) k elektrické síti

ČSN 33 0165	Elektrotechnické předpisy. Značení vodičů barvami nebo číslicemi. Prováděcí předpisy.
ČSN 33 1500	Elektrotechnické předpisy. Revize elektrických zařízení.

- ČSN 33 2000-3 Elektrotechnické předpisy. Elektrická zařízení. Část 3: Stanovení základních charakteristik.
- ČSN 33 2000-4-41 Elektrická zařízení: část 4: Bezpečnost kap. 41: Ochrana před úrazem elektrickým proudem.
- ČSN 33 2000-5-51 ed. 2 Elektrotechnické předpisy. Stavba elektrických zařízení.
- ČSN 33 2130 Elektrotechnické předpisy. Vnitřní elektrické rozvody.
- ČSN 33 2180 Elektrotechnické předpisy. Připojování elektrických přístrojů a spotřebičů.
- ČSN 34 0350 Elektrotechnické předpisy. Předpisy pro pohyblivé přívody a pro šňůrová vedení.
- ČSN EN 60 079-10 Elektrotechnické předpisy. Předpisy pro elektrická zařízení v místech s nebezpečím výbuchu hořlavých plynů a par.
- ČSN EN 60 079-14 ed.2 Elektrotechnická zařízení pro výbušnou plynnou atmosféru - část 14: Elektrické instalace v nebezpečných prostorech (jiných než důlních).
- ČSN EN 60 252-1 Kondenzátory pro střídavé motory – Část 1: Všeobecně – Provedení, zkoušení, dimenzování – Bezpečnostní požadavky – Pokyny pro montáž a provoz.
- ČSN EN 60 335-1 ed.2 Elektrické spotřebiče pro domácnost a podobné účely – Bezpečnost – Část 1: Všeobecné požadavky.
- ČSN EN 60 335-2-10 2 Elektrické spotřebiče pro domácnost a podobné účely Bezpečnost – Část 2-102: Zvláštní požadavky na spotřebiče spalující plynná, ropná a pevná paliva obsahující elektrické spoje.
- ČSN EN 60 445 ed. 3 Základní a bezpečnostní principy pro rozhraní člověk – stroj, značení a identifikace.
- ČSN EN 60 446 Základní a bezpečnostní zásady při obsluze strojních zařízení - Značení vodičů barvami nebo číslicemi.
- ČSN EN 61000 – 6 – 3 EMC – Část 6 – 3: Kmenové normy – Emise – prostředí obytné, obchodní a lehkého průmyslu.
- ČSN EN 61000 -3 – 2 EMC - Část 3 – 2: Meze – Meze pro emise harmonického proudu (zařízení se vstupním fázovým proudem do 16 A včetně).
- ČSN EN 61000 – 3 –3 EMC – Část 3 - Meze - oddíl 3: Omezování kolísání napětí a blikání v rozvodných sítích nízkého napětí pro zařízení se jmenovitým proudem < 16A.

#### e) k soustavě pro ohřev TV

- ČSN 06 0320 Tepelné soustavy v budovách – Příprava teplé vody – Navrhování a projektování.
- ČSN 06 0830 Tepelné soustavy v budovách – Zabezpečovací zařízení.
- ČSN 73 6660 Vnitřní vodovody

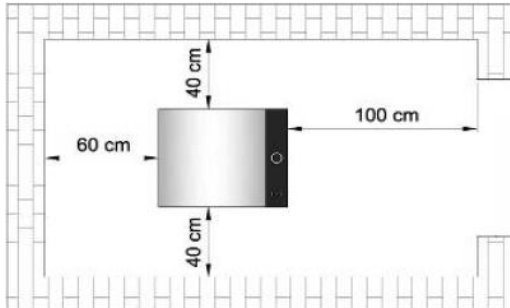
### 2.1.1 Možnosti umístění

Kotel Biopel musí být instalován v samostatné kotelně, speciálně upravené pro vytápění. Kotelna musí mít dostatečný prostor pro instalaci a údržbu kotle. Musí být zajištěna dostatečná cirkulace čerstvého vzduchu pro spalování, konstrukce komínu musí zajistit odpovídající tah pro příslušný typ kotle a musí být v souladu se stavebními kritérii uvedenými dále v této příručce a v závazných předpisech. Kotel nesmíte nikdy instalovat na otevřených prostorech nebo balkonech, v prostorech obývaných lidmi, jako je kuchyň, obývací pokoj, koupelna, ložnice, v prostorech, kde jsou výbušné a hořlavé materiály.

Doporučujeme kotel nainstalovat na betonovém podstavci z ohnivzdorného materiálu.

#### Volný prostor

Kolem kotle by měl být minimálně následující volný prostor



#### Bezpečná vzdálenost od hořlavých hmot

– při instalaci i při provozu kotle je nutno dodržovat bezpečnou vzdálenost 200 mm od hořlavých hmot

stupně hořlavosti B, C1 a C2 (dle ČSN 06 1008).

– pro lehce hořlavé hmoty stupně hořlavosti C3, které rychle hoří a hoří samy i po odstranění zdroje zapálení (např. papír lepenka, kartón, asfaltové a dehtové lepenky, dřevo a dřevovláknité desky, plastické hmoty, podlahové krytiny) se bezpečná vzdálenost zdvojnásobuje, tzn. na 400 mm.

– bezpečnou vzdálenost je nutné zdvojnásobit také v případě, kdy stupeň hořlavosti stavební hmoty není prokázán.

Umístění kotle vzhledem k potřebnému manipulačnímu prostoru:

– základní prostředí AA5/AB5 dle ČSN 33 2000-3.

– před kotlem musí být ponechán manipulační prostor minimálně 1000 mm.

– minimální vzdálenost mezi zadní částí kotle a stěnou 600 mm.

– alespoň z jedné boční strany zachovat prostor pro přístup k zadní části kotle minimálně 400 mm.

**Stupně hořlavosti stavebních hmot a výrobků**

Stupeň hořlavosti stavebních hmot a výrobků	Stavební hmoty a výrobky zařazené do stupně hořlavosti (výběr z ČSN EN 13 501-1)
<b>A</b> – nehořlavé <b>B</b> – nesehadno hořlavé <b>C1</b> – těžce hořlavé <b>C2</b> – středně hořlavé <b>C3</b> – lehce hořlavé	žula, pískovec, betony, cihly, keramické obkládačky, malty, protipožární omítky, ... akumin, izumin, heraklit, lignos, desky a čedičové plsti, desky ze skelných vláken, ... dřevo bukové, dubové, desky hobrex, překližky, werzalit, umakart, sirkolit, ... dřevo borové, modřínové, smrkové, dřevotřískové a korkové desky, pryžové Podlahoviny, ... asfaltová lepenka, dřevovláknité desky, celulózové hmoty, polyuretan, polystyrén, polyetylen, PVC, ...

Umístění paliva:

- je vyloučeno palivo ukládat za kotel nebo skládat ho vedle kotle ve vzdálenosti menší než 800 mm.
- je vyloučeno ukládat palivo mezi dva kotle v kotelně.
- výrobce doporučuje dodržovat vzdálenost mezi kotlem a palivem min. 1000 mm nebo umístit palivo do jiné místnosti, než je instalován kotel.

**2.2 Biopel kotel**

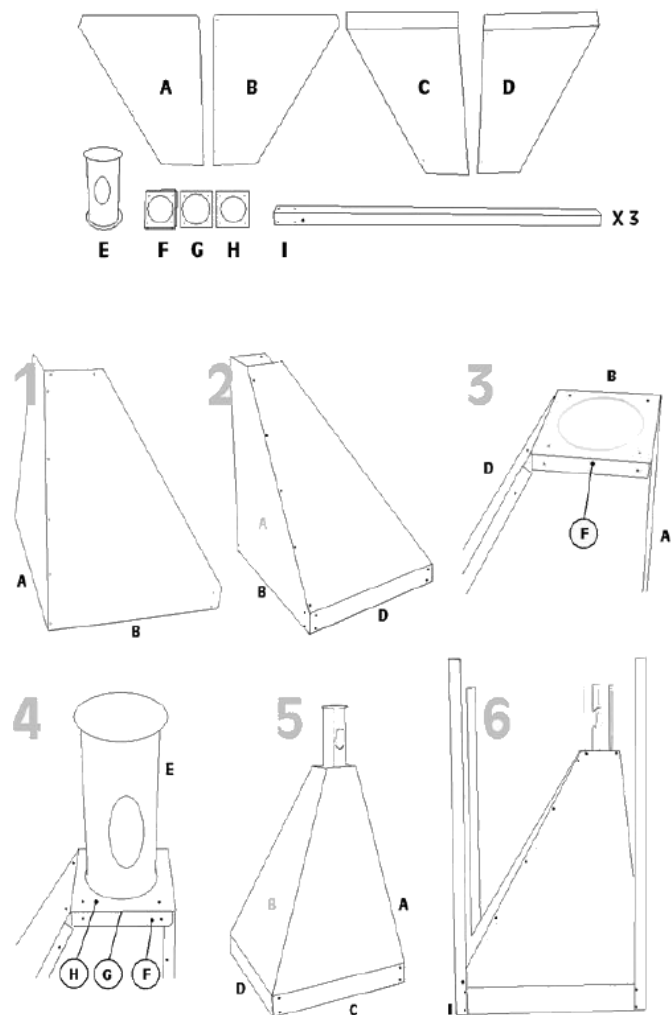
Pouze autorizovaná firma může montovat tento kotel. Během montáže byste měli brát v úvahu následující:

- Umístění kotle
- Připojení vstupní a výstupní vody
- Připojení kouřovodu
- Připojení napouštěcího ventilu
- Napuštění kotle vodou
- Kontrola tlaku vody
- Kontrola těsnosti kotle

## 2.3 Biopel násypka

Postup montáže a připojení násypek.

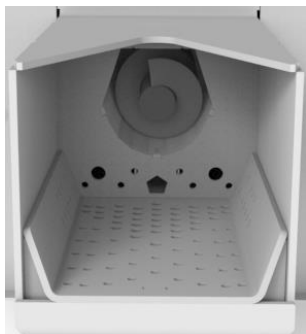
### 2.3.1 Externí násypka



### 2.3.2 Kompaktní násypka

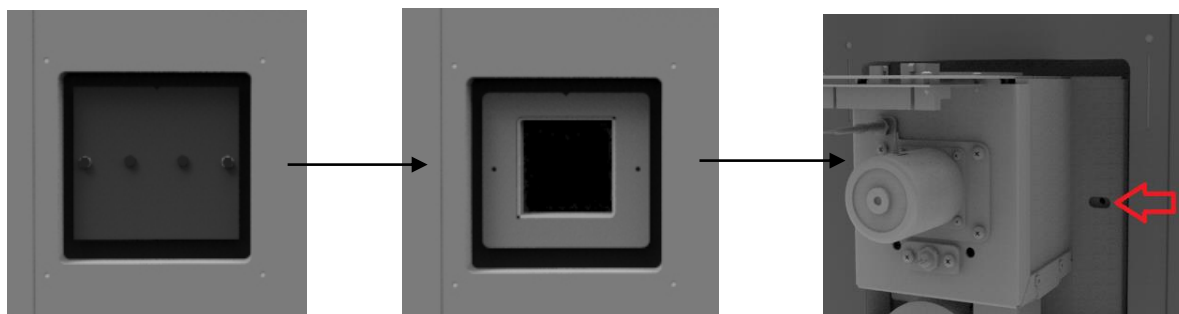
Kompaktní násypka je již smontována ve výrobě. Takže ji musíte pouze přistavit ke kotli ze strany kde je připojen hořák. Připojit na ni řídicí jednotku a externí patici. Tuto montáž provádí pouze proškolená a certifikovaná montážní firma.

## 2.4 Biopel hořák



Nejprve se ujistěte o správné pozici roštu viz obrázek vlevo a vložte hořák do otvoru v kotli. Pokud máte Biopel 10 – 80 můžete zvolit levou či pravou stranu. Protěšší otvor musí být vždy uzavřený.

Hořák je uchycen do otvoru v kotli pomocí dvou šroubů. Připojení musí být těsné.



## 2.5 Biopel podavač

Nyní musíte propojit hořák s násypkou. Protože máme dva typy násypek, připojení jsou rozdílná.

S kompaktní násypkou propojíte pouze pomocí trubky hořáku a pvc hadice, jelikož podavač je uvnitř kompaktní násypky.

Pokud máte externí násypku musíte umístit spodní část podavače do otvoru v násypce. Podavač uchytit na násypku pomocí řetízku a následně propojit podavač a hořák pomocí trubky hořáku a pvc hadice.





## 2.6 Biopel řídicí jednotka v8

Nyní musíte udělat poslední krok, a to montáž řídicí jednotky. V balení s hořákem můžete najít:

- Řídicí jednotku v8
- Externí patici
  - o CH teplotní čidlo
  - o Bezpečnostní čidlo
  - o Napájecí kabel
  - o Kabel podavače

Nyní vše musíte připojit na kotle v závislosti na konkrétním systému, který jste zvolili.

### 2.6.1 Řídicí jednotka v8



### 2.6.2 Externí patice



všechny elektrické komponenty je možné zapojit do externí patice. Tato externí patice je připojována na stranu kotle nebo uvnitř kompaktní násypky.

Více o možnostech připojení v sekcích 2.6.8,9,10,11.

Externí patice je vyrobena pro jednodušší propojitelnost všech elektrických součástí kotle a příslušenství.

Více o možných připojeních v sekci 5.

### 2.6.3 CH teplotní senzor



CH teplotní senzor je umístěn na zadní straně kotle na vývodu výstupní vody. Je zodpovědný za PID regulaci řídicí jednotky.

### 2.6.4 Čidlo spalín



Slouží jako ochranná pomůcka, která redukuje výkon kotle při dosažení stanovené teploty spalin.

### 2.6.5 Bezpečnostní čidlo



při přehřátí kotle vypíná řídicí jednotku.

### 2.6.6 Napájecí kabel



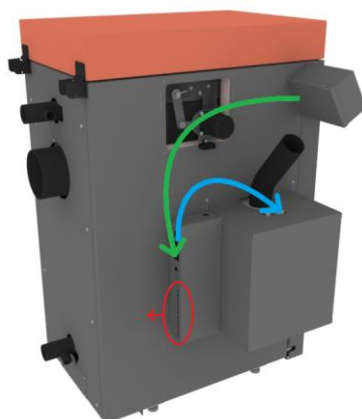
Je zapojen do externí patice přímo na hlavní vypínač.

### 2.6.7 Kabel podavače



tento kabel je připojen do externí patice a zapojuje se do externího podavače pelet.

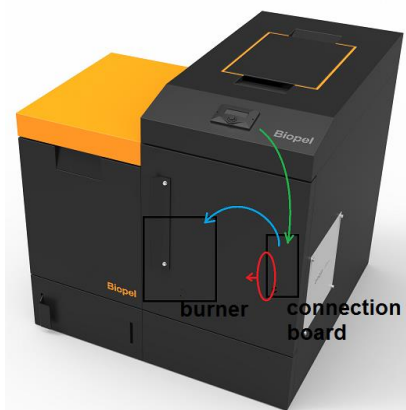
### 2.6.8 Biopel 10 - 40 kotel s externí násypkou



Řídicí jednotka je umístěna na boku kotle společně s externí paticí.

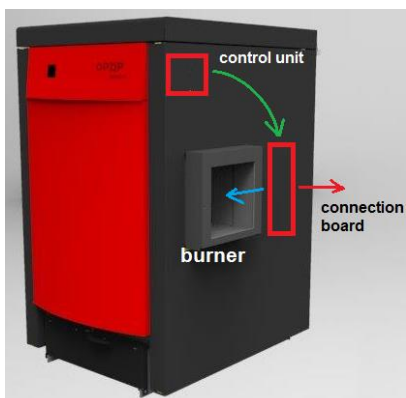
Propojení hlavních kabelů viz obrázek

### 2.6.9 Biopel 10 – 40 kotel s kompaktní násypkou



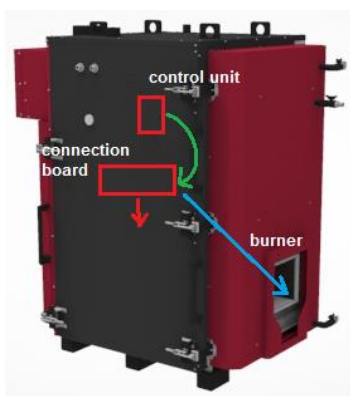
Řídící jednotka a externí patice jsou zapojeny uvnitř násypky. Skryté za předními dvířky kompaktní násypky.

### 2.6.10 Biopel 60 – 80 kotel



Zapojení na straně kotle. Použití pouze s externí násypkou.

### 2.6.11 Biopel 100 – 200 boiler



Zapojení také na straně kotle. Na každém z kotlů jsou vytvořeny speciální úchyty pro připojení kabelů, řídicí jednotky a externí patice.

Přední a zadní dveře jsou propojeny s tělem kotle pomocí hadic. Tyto hadice musí být zkontrolovány.

**Ventily na hadicích musí být během provozu kotle v otevřené poloze. Manipulaci s ventily může provádět pouze tomuto účelu určená obsluha!**

Celkem jsou tedy na kotli 4ks hadic.



Na předních dveřích je vývod pro kompresorové čištění výměníku. Na tento vývod se montuje elektromagnetický ventil pro ovládání kompresoru. Pokud není kompresor používán, musí být ventil tohoto vývodu v uzavřené poloze.



Na boční straně kotle jsou 2ks jímek pro teplotní čidla, a to havarijní čidlo a čidlo teploty kotle.



Plnicí vývod pro napouštění kotle vodou je umístěn na boční straně kotle ve spodní části.

Vždy dbejte na to, aby tlak vody v kotli nepřesáhl maximální povolený provozní tlak.



Na zadní straně kotle je čistící otvor. Pokud odejmete červený kryt, dostanete se do prostoru zadní části výměníku o vývodu do kouřovodu.

Doporučujeme tuto část pravidelně nejméně 2x za sezónu kontrolovat.

### 3 ŘÍZENÍ SYSTÉMU

Zde můžete nalézt hlavní informace o řídicí jednotce, o základních funkcích a nastavení.

#### 3.1 Biopel řídicí jednotka v8 základní popis

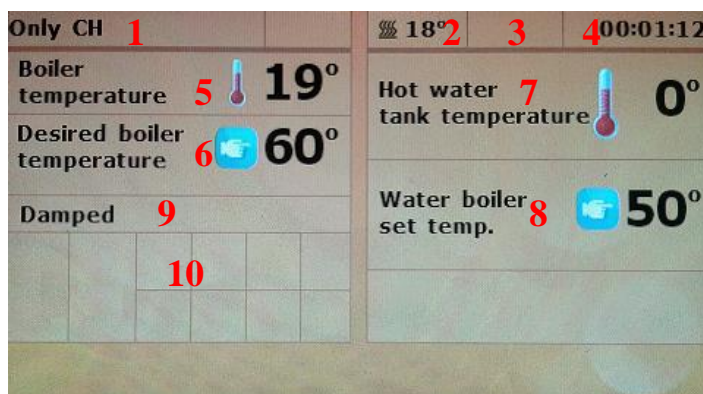


1. **Exit:** výstup z menu
2. **Navigace:** pohyb mezi položkami v menu
3. **Menu:** hlavní menu jednotky

#### 3.2 První spuštění

Při prvním spuštění jste požádáni o volbu jazyka. Poté se ukáže úvodní obrazovka se základními daty o činnosti kotle.

#### 3.3 Hlavní obrazovka jednotky



1. Operační mód – uživatel může zvolit několik módů, které ovládají čerpadla. Více v sekci 3.4.4.
2. Teplota spalin – každá jednotka je osazena čidlem spalin.
3. Úroveň světla – pokud je na displeji tento znak, pak čidlo plamene vidí světlo.
4. Aktuální čas
5. Změřená teplota kotle – změřená pomocí CH teplotního čidla.
6. Nastavená max teplota kotle
7. Změřená teplota TUV – teplota v boileru
8. Nastavená max teplota v boileru.
9. Činnost kotle – v jaké činnosti se kotel právě nachází.
10. Činnost elektrických komponentů – znázorňuje, který z komponentů je aktivní.

### 3.3.1 Zapálení

Je to prvotní fáze kdy se pelety automaticky zapalují. Je zde stanoven maxi čas pro zapálení během kterého pracuje elektrický zapalovač, podavač pelet a ventilátor.

### 3.3.2 PID práce

Toto je hlavní činnost kotle. Při této fázi dochází k modulaci výkonu v závislosti na naměřené teplotě kotle. Na displeji se zobrazuje PID práce.

### 3.3.3 Vyhasínání

Pokud je funkce aktivována, kotel se vypne a ventilátor začne čistit rošt. Poté co čidlo plamene nevidí světlo, dochází k vypnutí kotle.

## 3.4 Struktura menu řídicí jednotky

**První spuštění kotle** – pod kódem, instalatér provádí první spuštění pomocí tohoto kódu.

**Zapálení / Vyhasínání** – zapnutí, vypnutí kotle

**Základní nastavení** – základní nastavení teplot a činnosti kotle.

**Instalatérské nastavení** – aktivace a nastavení příslušenství

**Servisní nastavení** – pod kódem

**Tovární nastavení** – reset do továrního nastavení

### 3.4.1 CH teplota, základní nastavení

Nastavení maximální teploty kotle v rozsahu od 45 do 85°C.

### 3.4.2 TV teplota, základní nastavení

Nastavení maximální teploty v boileru v rozsahu 45 – 75°C.

### 3.4.3 Pokoj pokles, základní nastavení

Jedná se o jeden ze způsobů, jakým kotel reaguje na pokyn pokojového termostatu. Pokud pokojový termostat nedává pokyn k topení, kotel na to reaguje snížením maximální CH teploty o nastavenou hodnotu.

### 3.4.4 Operační mód, základní nastavení

Jedná se o nastavení činnosti zapojených čerpadel do externí patice.

- **Pouze CH:** vytápění domu. Hlavní čerpadlo začne pracovat až teplota kotle docílí požadovanou mez nastavenou ve výrobě.
- **TV priorita:** Priorita TUV. Čerpadlo TUV je sepnuto do té doby, než je boiler ohřátý na požadovanou teplotu. Až poté se spíná hlavní čerpadlo.
- **CH + TV:** po dosažení teploty kotle 40°C obě čerpadla spustí svou činnost.
- **Letní režim:** pouze TUV čerpadlo pracuje v tomto módu.

### 3.4.5 Čištění, základní nastavení

Čištění roštu hořáku pomocí ventilátoru. Tuto položku doporučujeme ponechat aktivovanou. Ventilátor pravidelně navyšuje otáčky ventilátoru tak, aby vyčistil rošt hořáku od popela na něm.

### 3.4.6 Násypka plná, základní nastavení

Funkce umožňuje zobrazit aktuální množství pelet v násypce. Aby funkce pracovala správně musíte nejdříve udělat kalibraci v Instalačním nastavení.

### 3.4.7 Časovač, základní nastavení

Tato funkce umožňuje nastavit změny maximální CH teploty během dne.

- **Krok jedna:** Nastavte aktuální čas v Instalátérském nastavení.
- **Krok dva:** Uživatel zvolí teploty pro každý den:
  - o Pondělí až Neděle
  - o Pondělí až Pátek a Víkend.
- **Krok tři:** Uživatel aktivuje jeden ze dvou více uvedených módů.

### 3.4.8 Instalační nastavení a Servisní menu

Funkce v tomto nastavení volí pouze certifikovaný instalatér. Proto byste veškeré volby měli předem konzultovat.

## 3.5 Online funkce

Každý Biopel systém obsahuje ethernetový modul osazený v externí patici. Díky tomu můžete využít online aplikaci pro vzdálenou správu vašeho kotle.

### 3.5.1 Připojení

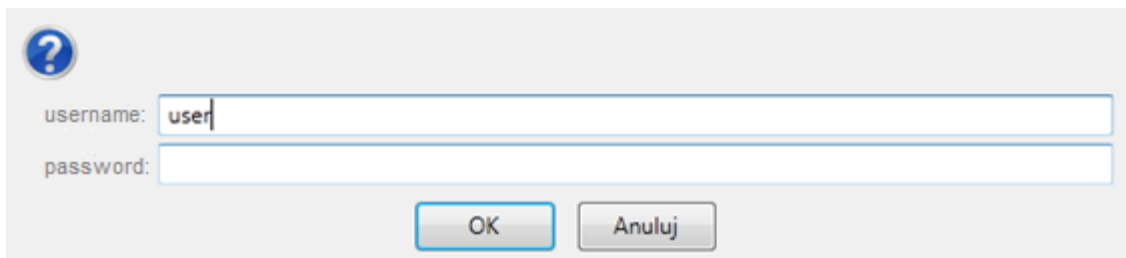
Internetový modul spolupracuje s jednotkou kotle v8. Po připojení kabelu do internetového modulu, který je v externí patici, je nutné tento modul aktivovat. (Menu >> Instalační nastavení >> Internetový modul >> Aktivovat), poté zvolte >> IP adresa.

Po chvíli se zobrazí na displeji IP adresa kterou si opište na papír. Budete ji později potřebovat. (např. 192.168.1.192).

### 3.5.2 Připojení do lokální sítě

Dalším krokem je zapojení kotle do lokální LAN sítě ve vašem domě.

- Spustíte na počítači váš internetový prohlížeč.
- Napište dříve opsanou IP adresu (např. <http://192.168.1.192>). Pokud je v IP adrese číslice „0“ pak je nutné číslo do prohlížeče zadat bez „0“.
- Například: Pokud jste IP adresu opsali ve tvaru 192.168.021.092, napište 192.168.21.92 do vašeho prohlížeče.
- Stiskněte ENTER.
- Zobrazí se přihlašovací okno kde zadejte do uživatelského jména „user“ (User: user), heslo nechejte prázdné a stiskněte OK.



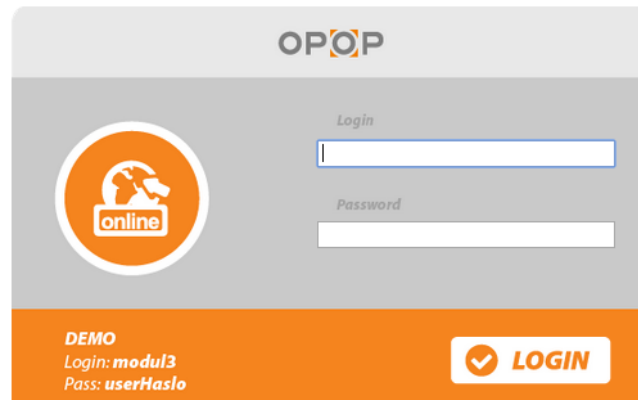
Načte se vám online aplikace pro váš kotel funkční zatím pouze v lokální síti.

### 3.5.3 Připojení vzdáleně

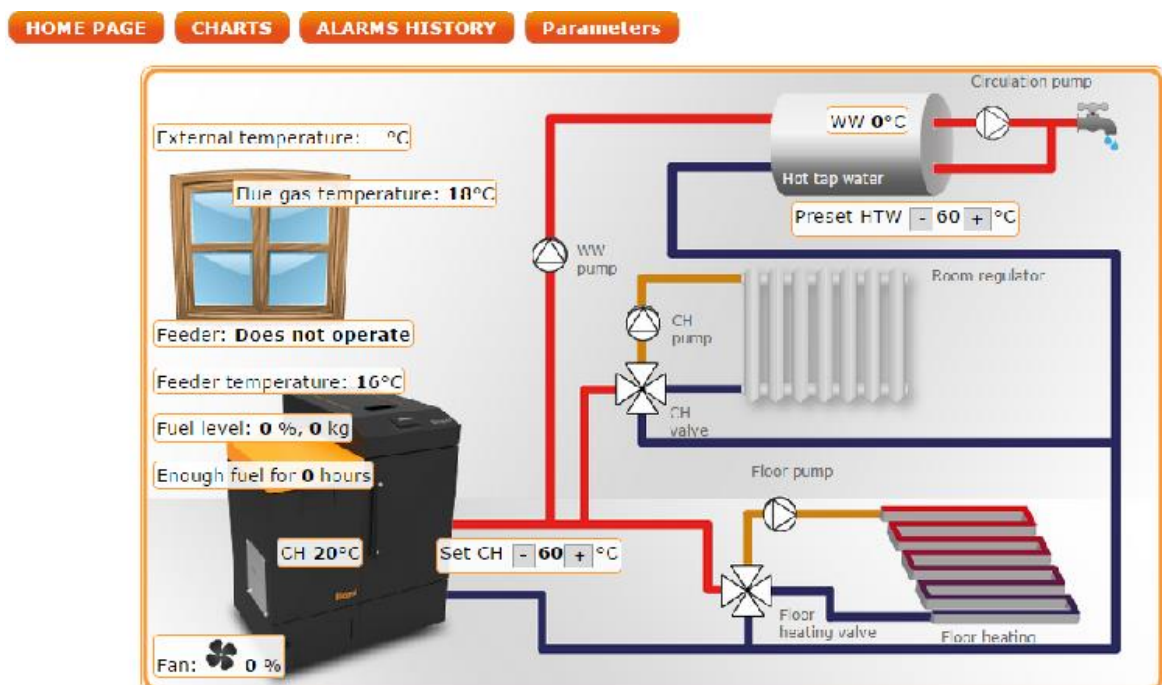
Pro přístup k online aplikaci vzdáleně přes internet je nutné vyplnit nové přihlašovací údaje. Z tohoto důvodu klikněte na odkaz Settings v pravém horním rohu. Poté vyplňte nové uživatelské jména, ID a hesla pro vzdálený přístup prostřednictvím internetu.

- (administrační heslo) Admin password umožňuje měnit hodnoty a nahrávat je vzdáleně do v8 řídicí jednotky.
- (uživatelské heslo) User password je pouze pro zobrazení online aplikace bez možnosti změny hodnot.
- Po vyplnění přihlašovacích údajů a uložení je možné se pomocí těchto přihlásit do online aplikace prostřednictvím stránek OPOP. <http://www.opop.cz/>
- Na této stránce najdete odkaz s názvem „Cloud systém“. Klikněte na něj.





- Zadejte vaše nové přihlašovací údaje a připojte se k online systému Biopel cloud.



Nyní můžete ovládat váš kotel prostřednictvím internetu kdekoliv na světě.

### 3.6 Software update

Řídicí jednotka umožňuje upload nových verzí SW přes usb kartu.

Když nahráváte novou verzi SW postupujte takto:

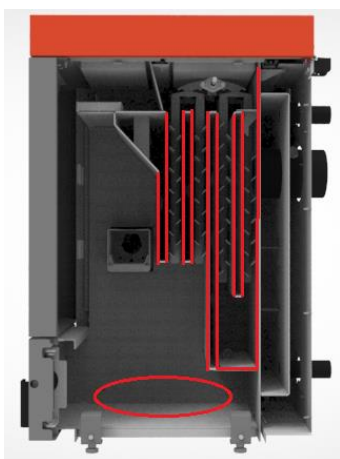
- Hlavním vypínačem na externí patici vypněte řídicí jednotku.
- Odejměte přední plexisklo řídicí jednotky
- Vložte USB kartu do USB slotu
- Držte navigační tlačítko
- Stiskněte hlavní vypínač na externí patici.
- Počkejte na akustický signál a pusťte navigační tlačítko.
- Až dozní signalizace vyjměte USB klíč a nasadte zpět plexi sklo.

## 4 ZÁKLADNÍ ÚDRŽBA

### 4.1 Čištění kotle

Jsou různé způsoby čištění kotle v závislosti na typu tělesa kotle. Níže je základní postup čištění.

#### 4.1.1 Biopel 10 – 40



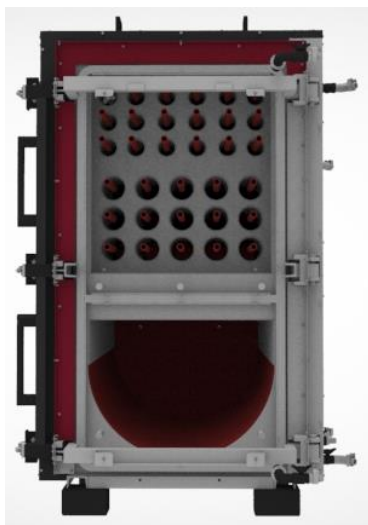
1. Odstraňte čistící mechanismus
2. Očistěte všechny přepážky kotle.
3. Odstraňte čistící uzávěru pod výměníkem, aby popel spadl do výměníku.
4. Odstraňte popelník a vyčistěte jej.
5. Umístěte čistící uzávěru zpět na své místo.
6. Nasadte čistící mechanismus zpět do kotle.

#### 4.1.2 Biopel 60 – 80



1. Odstraňte turbulátory z kotle.
2. vyčistěte všechny přepážky kotle.
3. odstraňte popelník a vyčistěte jej.
4. Vložte opět turbulátory do kotle.

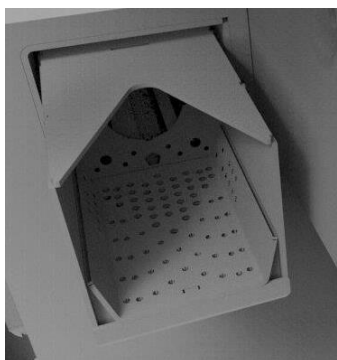
### 4.1.3 Biopel 100 – 200



1. Vyměňte turbulátory z kotle. Pro každou díru je jeden turbulátor.
2. Vyčistěte výměník. Z každé díry by měl spadnout popel do spodní části kotle.
3. Odstraňte popel ze spodní části kotle.
4. Vložte turbulátory nazpět.

## 4.2 Čištění hořáku

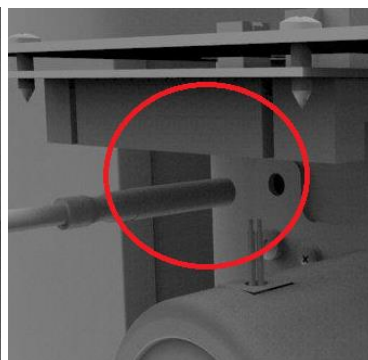
1. odejměte hořák z příruby kotle.
2. odstraňte rošt z hořáku a vyčistěte jej.
3. vyčistěte přední část hořáku, prostor kde byl umístěn rošt.
4. vložte opět rošt do hořáku dle obrázků níže.
5. otočte hořák opačným směrem.
6. vyjměte čidlo plamene a vyčistěte jej.
7. vložte hořák zpět do kotle.



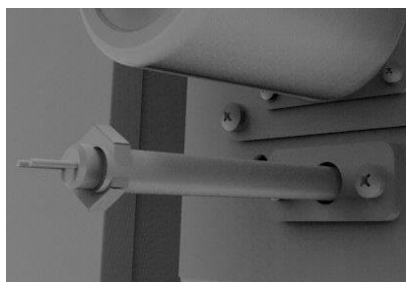
Rošt ve správné pozici



Odejmутý rošt



Čidlo plamene

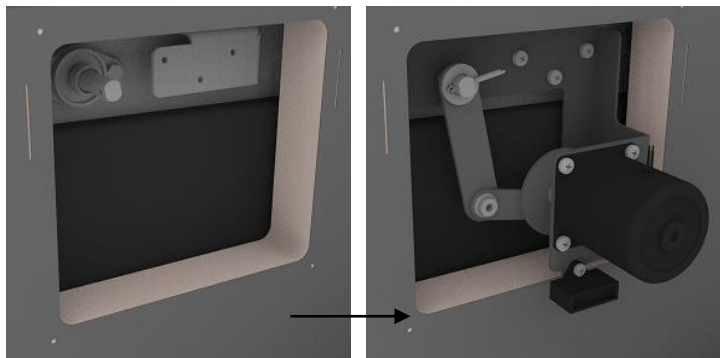


Zkontrolujte také správnou pozici zapalování.

## 5 PŘÍSLUŠENSTVÍ KOTLE

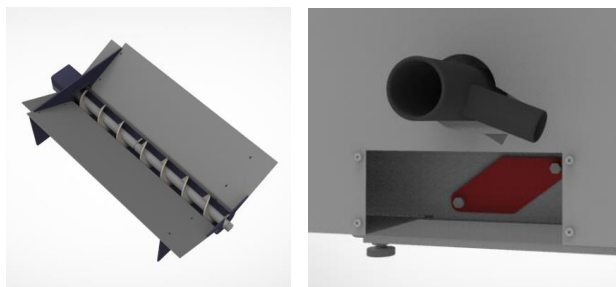
Můžete zvolit z několika variant přídatných zařízení, která pomůžou v údržbě kotle a jeho řízení.

### 5.1 Automatické čištění výměníku



V kotli jsou instalovány turbulátory jako standardní příslušenství. Můžete ovšem dokoupit motor, který tento turbulátor promění v automatický čistič.

### 5.2 Automatické odpopelnění



Slouží pro jednoduché odstranění popela z popelníku. Motor hýbe šroubem, který posunuje všechny popel z popelníku do externího kontejneru.

### 5.3 Pneumatický podavač

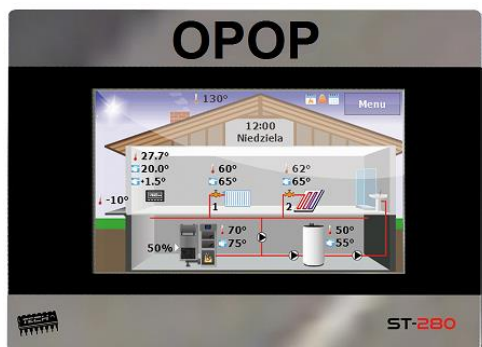


pro přepravu pelet z velkého sila do násypky u kotle. Jednoduchá instalace na všechny typy Biopel násypek. Tento systém umožňuje dopravit velké množství pelet na vzdálenost několik 10m.

## 5.4 Kompresorové čištění

Slouží pro automatické čištění roštu hořáku. Díky tomu není zapotřebí provádět pravidelnou kontrolu a čištění hořáku. S balením obdržíte kompresor, magnetický ventil a veškeré další příslušenství, které je potřeba k uvedení do provozu.

## 5.5 Pokojový termostat RT 10



OPOP pokojový termostat je navržen tak, aby umožnil vzdálenou správu kotle a jeho činnosti. Zobrazuje data o činnosti kotle a umožňuje provádět hlavní změny v nastavení kotle, otopného systému. Tento regulátor je bezdrátový, proto může být umístěn kdekoliv v domě.

## 5.6 Lambda sonda

Lambda sonda zajišťuje automatickou regulaci spalovacího vzduchu dle zjištěného O<sub>2</sub> ve spalinách. Zajistí maximální efektivitu spalování při minimální spotřebě paliva. S lambda sondou si můžete být jisti, že spalování je vždy optimální.



## 6 ČASTÉ DOTAZY

Níže je výpis častých dotazů, se kterými se setkáváme. Týkají se jak instalace, tak provozu kotle. Čtěte tyto otázky pozorně, mohou vám pomoci při řešení konkrétních situací, se kterými se můžete setkat.

### 6.1 Nesprávný plamen při max výkonu

#### 6.1.1 Prodloužení plamene: Servisní menu, Nastavení podavače, Práce

- Max práce podávání – nastavte delší čas chodu podavače
- Min přestávka podávání – nastavte kratší pauzu přestávky podávání

#### 6.1.2 Zkrácení plamene: Servisní menu, Nastavení podavače, Práce

- Max práce podávání – nastavte kratší čas chodu podávání
- Min přestávka podávání – nastavte delší prodlevu podávání

#### 6.1.3 Snížení množství vzduchu: Servisní menu, Nastavení podavače, Práce

- Max výkon vent – nastavte nižší číslo

#### 6.1.4 Zvýšení množství vzduchu: Servisní menu, Nastavení podavače, Práce

- Max výkon vent – nastavte vyšší číslo

Těmito změnami můžete upravit velikost plamene a tím i kvalitu spalování. Po zapalovací fázi počkejte 10min než hořák neběhne na max výkon a poté provádějte změny.

### 6.2 Nesprávný plamen při min výkonu

#### 6.2.1 Snížení výkonu kotle na minimum:

Počkejte, dokud CH teplota není blízko nastavené hodnotě, nebo nastavte stejné hodnoty v Servisní menu, Nastavení podavače, Práce, pro min a max výkon. Příklad:

Servisní menu: Nastavení podavače, Práce, pro min a max výkon:

Max práce podávání = 2s (hodnota pro max výkon)  
Min práce podávání = 2s (hodnota pro min výkon)  
Max přestávka podávání = 10s (hodnota pro min výkon)  
Min přestávka podávání = 10s (hodnota pro max výkon)

Nyní jsou nastaveny stejné hodnoty pro chod podavače při minimálním a maximálním výkonu. Počkejte 10min než se plamen stabilizuje a proveďte případné korekce viz níže.

#### 6.2.2 Prodloužení plamene: Servisní menu, Nastavení podavače, Práce

- Min práce podávání – nastavte vyšší číslo chodu podavače
- Max přestávka podávání – nastavte kratší čas přestávky podavače

#### 6.2.3 Zkrácení plamene: Servisní menu, Nastavení podavače, Práce

- Min práce podávání – nastavte nižší číslo chodu podavače
- Max přestávka podávání – nastavte delší přestávku podávání.

**6.2.4 Snížení množství vzduchu:** Servisní menu, Nastavení podavače, Práce

- Min otáčky ventilátoru provoz – nastavte nižší číslo

**6.2.5 Zvýšení množství vzduchu:** Servisní menu, Nastavení podavače, Práce

- Min otáčky ventilátoru provoz – nastavte vyšší číslo

Je důležité, aby plamen během minimálního výkonu byl stabilní a nehrozilo riziko vyhasnutí během provozu kotle.

**6.3 Nespálené pelety v popelníku****6.3.1 Snížení otáček ventilátoru:** Servisní menu, Nastavení podavače, Práce

- Max výkon vent – nastavte nižší číslo

**6.3.2 Snížení času chodu podavače:** Servisní menu, Nastavení podavače, Práce

- Max práce podávání – nastavte nižší číslo
- Min přestávka podávání – nastavte vyšší číslo

**6.4 Dlouhé nebo nepovedené zapálení****6.4.1 Vysoký tah komína**

Tah komína je hlavním faktorem, který může ovlivnit dobu zapalovacího cyklu. Tato doba je standardně 4 až 6 minut. Tah komínu vyšší než 15Pa negativně ovlivňuje výslednou dobu zapálení. Řešením je instalace stabilizátoru tahu. Mějte také na paměti, že čím vyšší výkon kotle, tím větší pravděpodobnost ovlivnění zapalovací doby. Proto doporučujeme instalovat stabilizátor tahu ke každému kotli Biopel 30kW a výše. Dále je nutné stabilizátor tahu nastavit tak, aby tah byl zmíněných 15Pa. Samotná instalace bez adekvátního nastavení stabilizátoru nehraje roli.

**6.4.2 Množství pelet na roštu:** Servisní menu, Nastavení podavače, Roztápění

Underpoor time – nastavte vyšší nebo nižší číslo. Pelety by měly zakrýt otvor zapalovací patrony, která je nad roštem, ale obecně platí, že čím méně pelet na roštu během zapalování, tím rychlejší je zapalovací cyklus samotný.

**6.4.3 Špatné otáčky ventilátoru:** Servisní menu, Nastavení podavače, Roztápění

Otáčky ventilátoru 1/2 – nastavte nižší nebo vyšší otáčky. Doporučené hodnoty zná proškolená montážní firma.

**6.5 FOTOSENZOR NEVIDÍ PLAMEN****6.5.1 Citlivost:** Servisní menu, Nastavení podavače, Roztápění

Jasnost – nastavte nižší číslo pro vyšší citlivost a naopak. Minimální číslo by se mělo pohybovat kolem 30. pokud by bylo nižší riskujete, že fotosenzor uvidí okolní světlo bez toho, aniž by byl v kotli plamen.

### 6.5.2 Špatný kontakt v zásuvce hořáku:

Pokud se na displeji ukazuje hlášení Poškozené čidlo podavače znamená, že zásuvka na hořáku je špatně zapojena nebo poničena. Zkontrolujte vnitřní část obou zásuvek na hořáku.

### 6.5.3 Nevidí světlo během zapálení

Plamen je moc malý a nebo pelety blokují deteci plamene v hořáku. Musíte prodloužit čas chodu vnitřního podavače tak, aby v hořáku žádné nezůstaly a všechny se dopravily na rošt hořáku.

### 6.6 Nepovedený SW update

USB musí být formátováno v systému souborů FAT32 nebo je soubor na USB poškozen. Doporučujeme USB opětovně naformátovat a nahrát soubor pro update.

### 6.7 Poškozené čidlo podavače

Jedná se o ochranné čidlo na hořáku. Zkontrolujte zapojení konektorů na hořáku, pravděpodobně je v některém z nich špatný kontakt.

### 6.8 V8 černý displej

Stává se, že se na pár sekund displej řídicí jednotky ztmaví, ale následně by se měl za několik sekund rozsvítit. Jedná se o běžnou věc. Pokud se ovšem jedná o restartování jednotky pak doporučujeme nahrát sw verzi 1.4.0 nebo vyšší. Pokud problém přetrvává, doporučujeme jednotku vyměnit.

### 6.9 Nelze vstoupit do některých položek menu

Nahrajte sw verzi 1.4.0 nebo vyšší.

### 6.10 Kotel přehřátý

Jedná se pouze o hlášení, které vás informuje o tom, že bylo docíleno nastavené CH teploty.

### 6.11 Žádná PID regulace

CH senzor nebo senzor spalin není zapojen. PID regulace je ovlivněna rychlostí změny teploty v čase, proto je pravděpodobné, že každý systém bude reagovat jiným způsobem.

### 6.12 Lambda sonda snižuje výkon kotle

Změňte modulační rozsah v Instalačním nastavení, Lambda. Tovární nastavení je -30 po +60. je nutné tento rozsah zmenšit.

### 6.13 Ventilátor se neotáčí

Zkontrolujte nastavení otáček ventilátoru v servisním menu. Pokud je vše v pořádku, pak je vadný ventilátor nebo rozběhový kondenzátor.

### 6.14 Termik sensor otevřen

Termik sensor není zapojen nebo je vadný. Zkontrolujte kontakt v externí patici.



## 7 ZÁRUČNÍ LIST

<b>Typ kotle</b> / Boiler type / Art des Kessels / типа котла	
<b>Výrobní číslo</b> / The serial number / die Seriennummer / серийный номер	
<b>Datum technické kontroly</b> / Date of technical control / Datum der technischen Kontrolle / Дата технического контроля	
<b>Datum instalace a uvedení do provozu</b> / Date of installation and commissioning / Datum der Installation und Inbetriebnahme / Дата установки и ввода в эксплуатацию	
<b>Montážní firma</b> / Installation company / Installationsfirma / Монтажная организация	
<b>Podpis uživatele</b> / user's signature / Signature / Подпись	

Tento záruční list obsahuje osvědčení o jakosti a kompletnosti. Výrobce potvrzuje, že výrobek je kontrolován a odpovídá svým provedením technickým podmínkám a ČSN EN 303-5.

**Postup při reklamaci :**

- 1) Předložit osobně, poštou nebo faxem potvrzený záruční list s dokladem o zaplacení výrobku.
- 2) Nahlásit přesnou adresu, případně telefon a uvést okolnost, při které k události došlo.
- 3) Servisní technik výrobce oznámí uživateli výrobku způsob vyřízení reklamace :
  - a) zasláním reklamovaného dílu na výměnu
  - b) v případě nemožnosti postupu podle bodu a) má výrobce právo určit způsob, termín a provedení opravy svým servisním pracovníkem nebo smluvním partnerem
  - c) uživatel je povinen umožnit výrobci opravu podle bodu b)
  - d) neumožní – li uživatel přístup k provedení opravy, považuje výrobce tuto reklamaci za ukončenou
  - e) v případě neopravitelnosti závady má uživatel právo na výměnu vadného dílu
  - f) v případě neoprávněnosti reklamace tj. nepotvrzení závady nebo netěsnosti svařence servisním pracovníkem, budou reklamujícímu vyúčtovány náklady spojené s prohlídkou a cestovným k uživateli

## 8 PRODLOUŽENÍ ZÁRUČNÍ DOBY

Jméno zákazníka: \_\_\_\_\_

Název kotle: \_\_\_\_\_

Adresa: \_\_\_\_\_

Sériové číslo: \_\_\_\_\_

Město: \_\_\_\_\_

Datum instalace: \_\_\_\_\_

Na všechny otázky odpovězte ANO nebo Ne nebo uveďte hodnotu pro jednotlivé parametry každý rok. Uveďte doplňující informace, pokud je to nutné. Na konci uveďte datum kontroly.

■ barva textu znamená vizuální kontrolu ■ barva textu znamená kontrolu zátopovou zkouškou

Otázka:	První spuštění	Rok +1	Rok +2	Rok +3	Pokud NE, pak uveďte důvod
Je kotel užíván při maximálním provozním tlaku do 2 barů?					
Je použit bezpečnostní ventil do max 2 barů?					
Je teplota vratné vody při provozu kotle do 50°C?					
Je použit 3 nebo 4-cestný ventil jako ochrana proti nízkoteplotní korozi?					
Je kotel instalován a spuštěn certifikovanou firmou?					Jméno firmy:
Je kotel provozován dle podmínek uvedených v návodu k použití?					
Je kotel a hořák čistý?					
Je kotel uvnitř suchý?					
Je realizován pravidelný každoroční servis?					
Jsou teplotní čidla instalována v souladu s instalačním manuálem?					
Je používáno pouze záruční palivo?					
Je spalování a plamen správný?					
Práce podávání min					
Přestávka podávání max					
Práce podávání max					
Přestávka podávání min					
Min ventilátor					
Max ventilátor					

Prodloužená záruka?				
---------------------	--	--	--	--

Datum kontroly				
----------------	--	--	--	--

Servisní středisko: \_\_\_\_\_

Rok +1

Rok +2

Rok +3

Použijte tento formulář společně se záručním listem při uplatnění reklamace během prodloužené záruční doby.

OPOP, spol. s r. o.

Zašovská 750

757 01 Valašské Meziříčí

Bank details:

Komerční banka a.s., account no.:1608851/0100

Reg. no.: 47674105, VAT no.: CZ 47674105

Phone: Sales Dept: 571 675 589, Secretariat: 571 611 250, Production: 571 675 405

Sourcing: 571 675 114, Finance: 571 675 472

Fax. 571 611 225

---